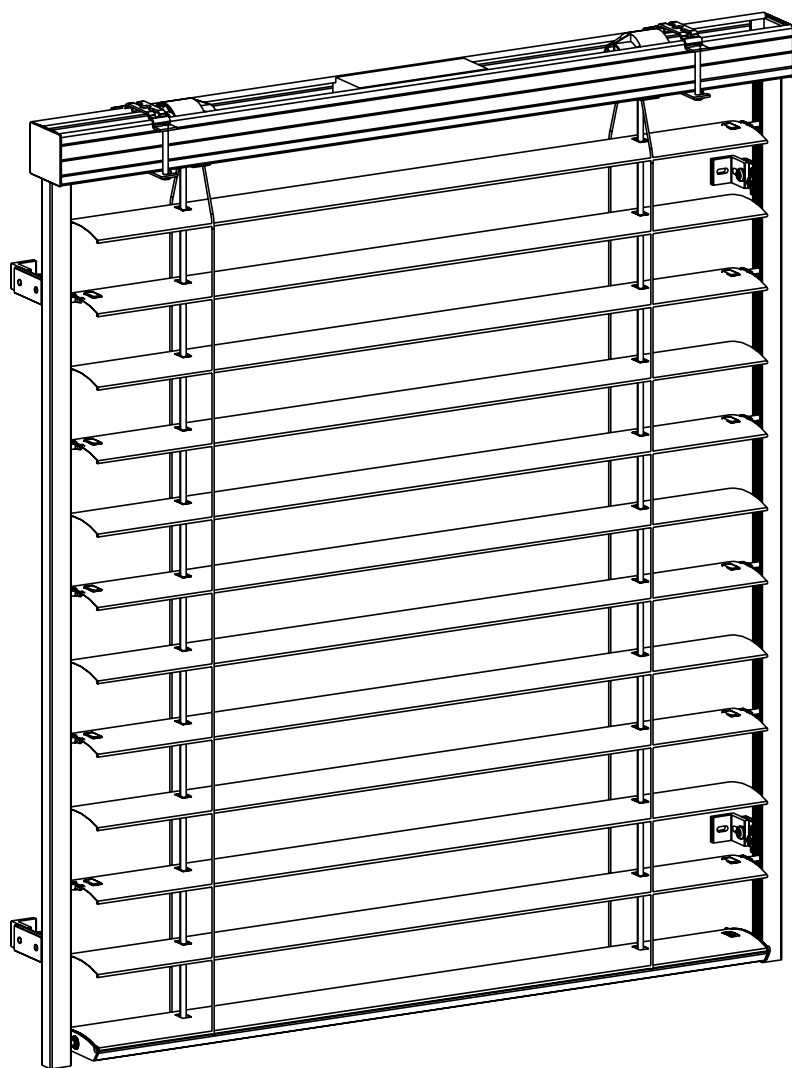


PRESIDENT

Fasadpersienn





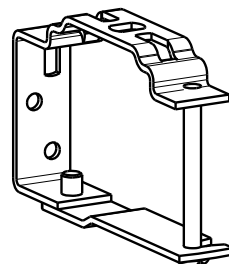
- Se till att persiennen fästes i ett tillräckligt säkert underlag.
- Varning för murket trä, söndervittrad puts eller tegel och tunna panelmaterial.
- Motor och ev. styrutrustning skall installeras av behörig elektriker.

Montering av beslag

1

Monteringsbeslagen kan monteras på väggen eller i taket. Var noga med att persiennen monteras vågrätt, använd gärna vattenpass.

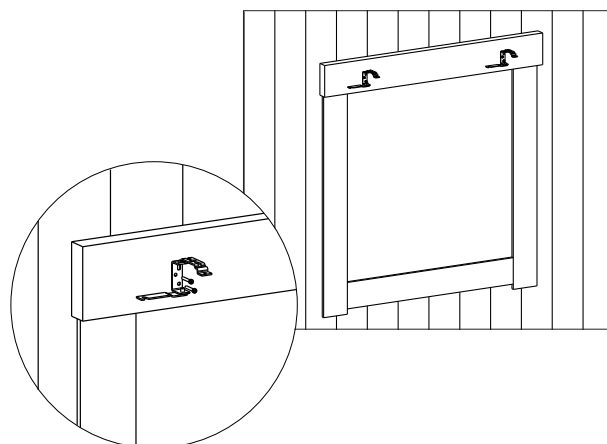
Var försiktig vid handhavandet då det finns en risk att skära sig på listkanterna.



2

Montera beslagen i en linje med lika avstånd mellan dem. Högsta tillåtna avstånd är 60 cm.

Beslag kan inte monteras över lagerbocken eller över växel/motor.

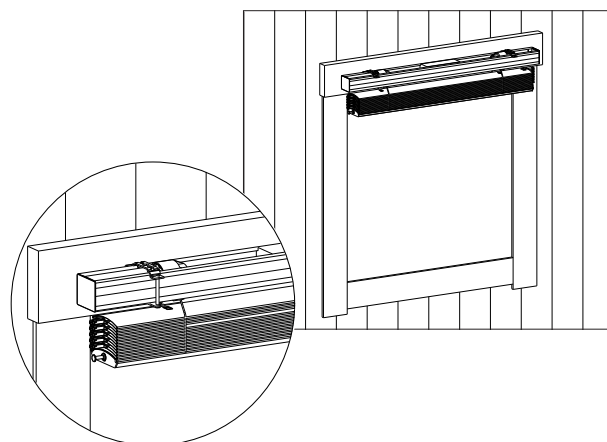


Montering av persienn

3

Haka fast persiennens överlist i monteringsbeslaget och vrid över bygeln som sitter undertill. Justera eventuellt persiennen i sidled.

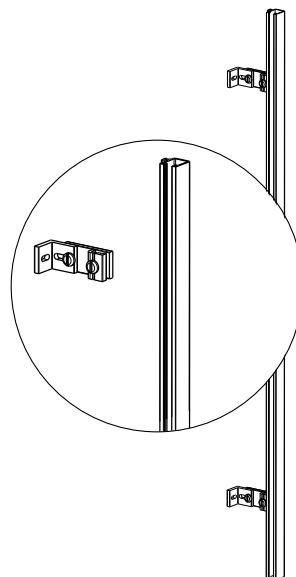
Lås fast persiennen genom att dra åt skruven på monteringsbeslaget.



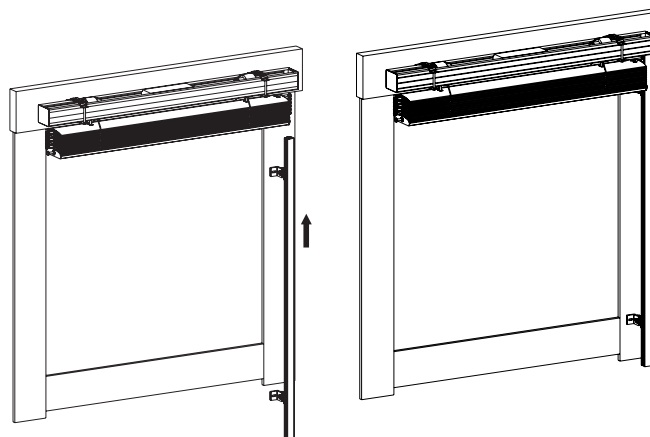
Montering av styrskena

4

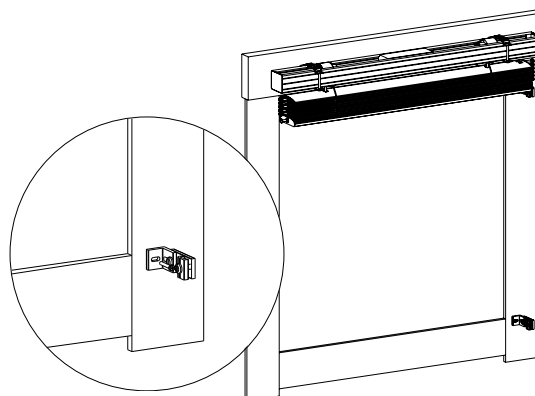
Börja med att montera avståndshållarna på styrskenorna. Dessa skall monteras ca 100 mm från änden på styrskenorna. Högsta tillåtna avstånd mellan avståndshållarna är 1000 mm.



Skjut på styrskenan på ändtapparna som sitter på lamellerna. Markera positionen för avståndshållarna, ta ned styrskenan igen borra hål för avståndshållarna.



Demontera sedan avståndshållarna från styrskenan och montera dessa på väggen. Montera sedan på styrskenan på avståndshållarna igen. Gör sedan likadant med den andra styrskenan.



Veva/kör upp och ned persiennen ett par gånger.
Utseende och funktion kontrolleras.

