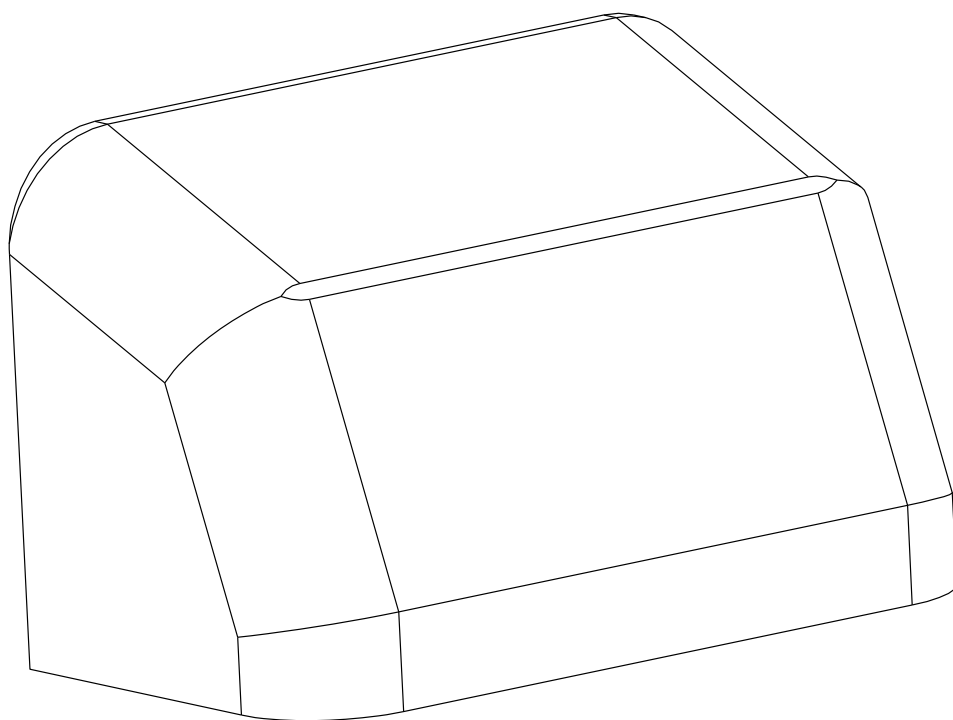


SIENNA

Korgmarkis





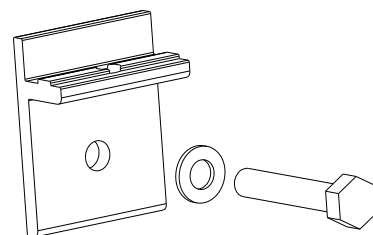
- Se till att markisen fästes i ett tillräckligt säkert underlag.
- Varning för murket trä, söndervittrad puts eller tegel och tunna panelmaterial.
- Kontrollera att fönster kan öppnas efter markismonteringen.
- Motor och ev. styrutrustning skall installeras av behörig elektriker.

Montering av markis

1

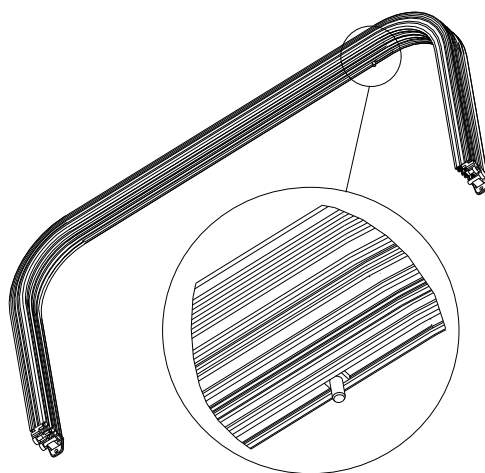
Markera på väggen var upphängningsbeslagen skall monteras.
Borra erforderliga hål.

Skruva fast väggkonsolerna på väggen.



2

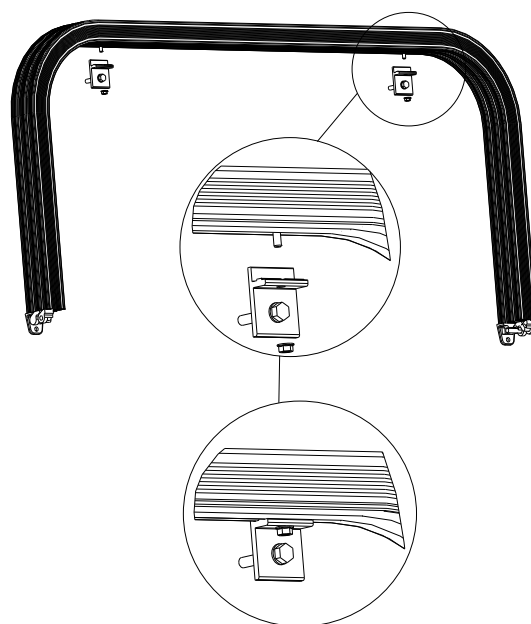
För in T-spårskruvarna i basprofilen (lika många T-spårskruvar som monteringskonsoler). Försök placera den ungefär där monteringskonsolerna kommer att hamna.



3

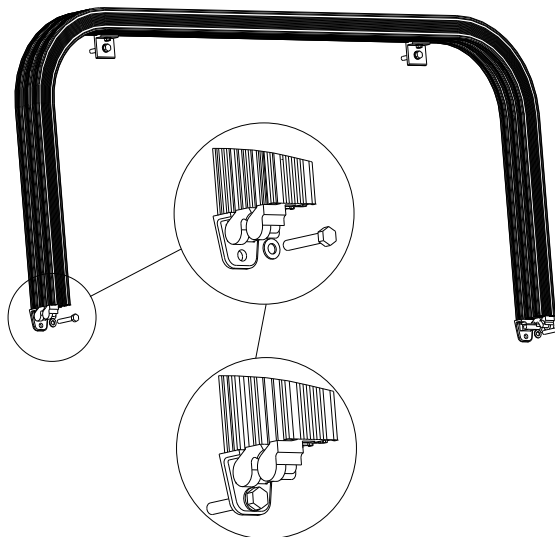
Häng på markisen på monteringskonsolerna. Styr in så att T-spårskruvarna går genom de avsedda hålen i monteringskonsolerna. Justera in så att markisen hamnar rätt i sidled.

Fixera markisen i konsolerna genom att dra fast muttrarna på T-spårskruvarna.



4

Markera och borra erforderliga hål där gångjärnen skall fixeras i väggen. Är det svårt att komma åt kan muttrarna som fixerar markisen i väggfästet släppas på en aning och markisen flyttas i sidled (alt. plockas av helt). Skruva fast markisen vid gångjärnen.



5

Markisen är nu färdigmonterad.

