



MF500 & Robusta vindusmarkiser

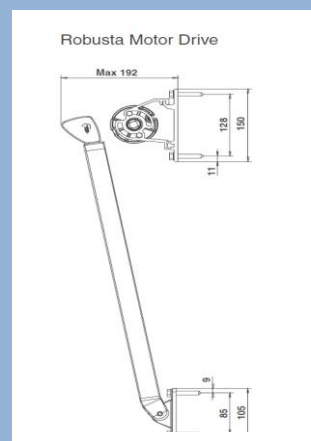
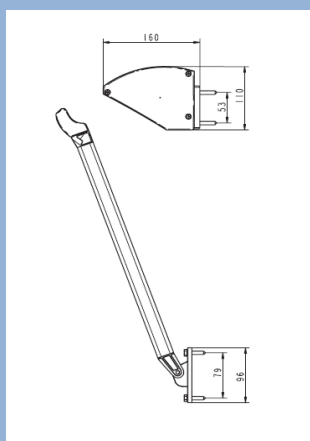
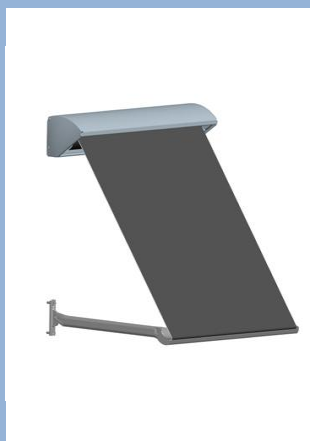


En kraftig vindusmarkise for vindutsatte steder

MF500 & Robusta er kraftige og fleksible vindusmarkiser som egner seg for bruk på de fleste bygg som for eksempel eneboliger, rekkehus, kontorbygg, butikker, skoler etc. Ekstra kraftig fjærspenn på fallarmene gjør den godt egnet til bruk på værutsatte steder. Begge markisene leveres med motor som standard. Det er også mulig med innvendig vinsjboks eller utvendig sveiv på mindre markiser.

MF500 leveres med en elegant aluminiumskassett for beskyttelse mot vær og vind. Robusta kan leveres med tak som tilvalg.

Fakta/MF500 & Robusta vindusmarkise



MF 500, kraftig vindusmarkise i kassett

Robusta, kraftig vindusmarkise uten kassett

Manøvrering

Leveres med motor som standard. Denne kan leveres med fjernbetjening og automatikk som tilvalg. Mindre markiser kan leveres med manuell betjening.

Fallarmer

Ekstra kraftige fallarmer med justerbart fjærspenning for optimal dukspenning.

Markiseduk

Velg fra den flotte kolleksjonen fra Sandatex med alt fra ensfargede til stripete design i utallige variasjoner.

Bølget eller rett kappe.

Komponenter

Valg av korrosjonsbestandige og slitesterke materialer gir oss mulighet til å tilby omfattende garantier. Ingen krav til vedlikehold.

Profilen

Profilene er i natureloksert aluminium for å tåle vær, vind og korrosjon. Mot tillegg kan de også leveres hvitlakkert.

Montering

MF500 monteres enkelt direkte på vegg eller i nisje. Ulike nisjekonsoller muliggjør 45-185mm justering i dybden

Robusta kan monteres på vegg eller i tak

Dimensjoner

MF500

Armutfall: 0.5, 0.6, 0.7, 0.8, 0.9 og 1.0m

Maks bredde: 4,6m per enhet

Seriekoppling opp til 20m er mulig med motor.

Robusta

Armutfall: 0.6, 0.7, 0.8, 0.9, 1.0, 1.2, 1.4m

Maks bredde: 7.0m per enhet

Seriekoppling opp til 25m med motor

STAVANGER MARKISE OG PERSIENNE FABRIKK AS



er en av distriktets eldste og største leverandører av solskjermingsprodukter. Vi leverer et bredt spekter av inn- og utvendige løsninger til privatboliger og bedrifter.

Vi bistår med rådgivning med valg av riktig løsning til ditt behov.

Ta kontakt på:

E-post: post@stavanger-markise.no

Tlf: 51 58 65 58